



VID-SH-1074

2 vezetékes video kaputelefon



Telepítési útmutató

Jellemzők:

Működési hőmérséklet:-10...50°C

Tápfeszültség:Dugasztáp

Teljesítmény:2,5-8W

Mágneszár kimenet:12V 500mA

Védelem:IP44

Csengetési hang:2 szólamú

Beltéri méret:130 x 120 x 24,5 mm

Kültéri méret:95 x 150 x 45mm (esővédő kerettel)

Kijelző méret4,3"

Felbontás:480 x 242 pixel

Felszerelés:

A beltéri egység és a kültéri egység közötti távolság maximum 100 méter lehet, 50M-ig 2x0,75 mm² ajánlott vezeték 2x 1mm² hang és 2x0,8mm² mágneszár. Ne használja bizonytalan eredetű, töredezett szigetelésű vezetékvezetésre, UTP kábel használata nem ajánlott!

Jelölje át a konzol helyét és az eső védő helyét a falra, majd készítsen megfelelő furatot. Beton, téglafalhoz használjon megfelelő méretű tiplit.





Ismertető:

Külső egység:



b

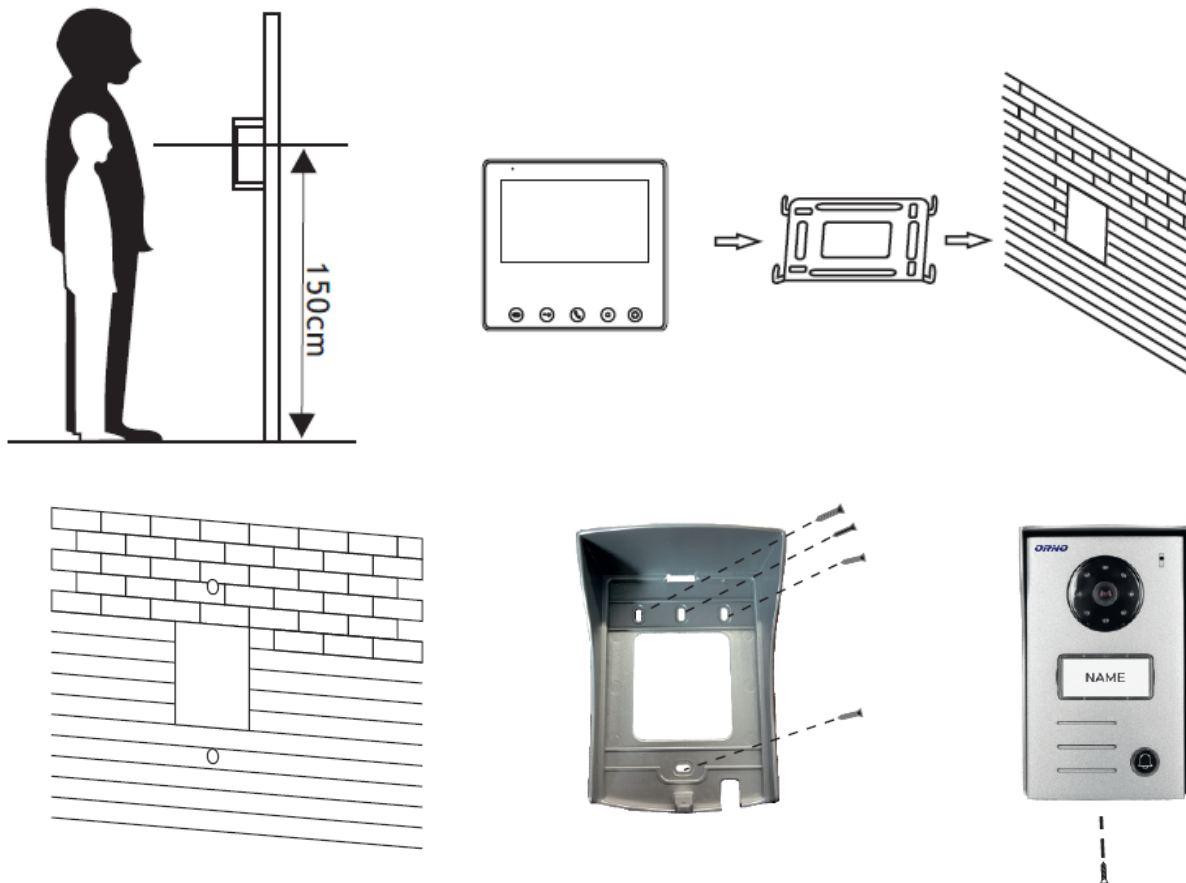
Belső egység:



ORNO®

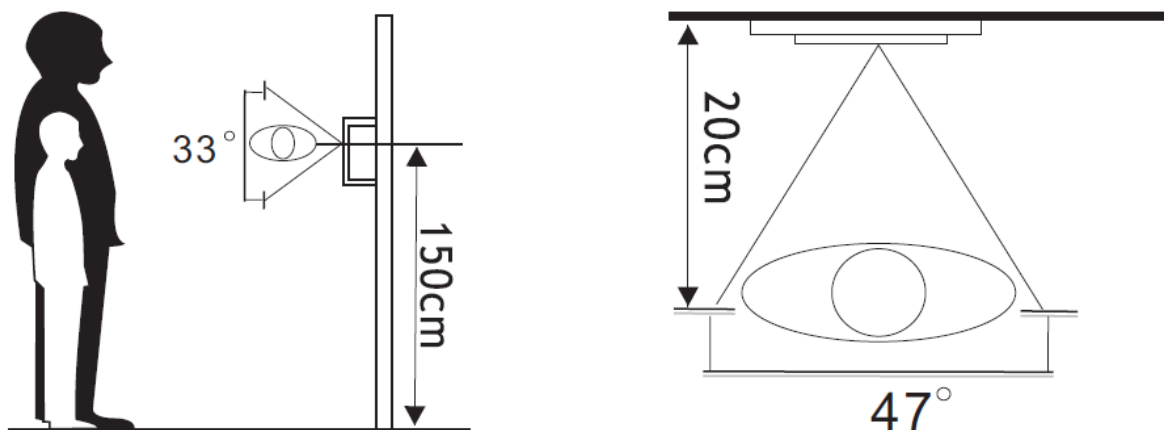
Felszerelés:

Határozza meg a készülékek helyét, ügyeljen a magasságra és a könnyű kezelhetőségre!
A készülékek földtől való magassága 150-160 cm körül legyen.



Jelölje át a szerelőkeret helyét, majd használjon megfelelő rögzítő elemeket.

A kültéri felszerelésénél ügyeljen, hogy kültéri lámpa fénye ne világítson közvetlenül a kamerába, az alábbi karakterisztikát vegye figyelembe:





Működés:

Becsengetés:

A hívógomb megnyomásakor a beltéri monitoron megjelenik a kamera képe, 10 másodpercig csenget, majd automatikusan bontja a vonalat. A hívás fogadás gomb esetén 60 mp után automatikusan bontja a készülék a vonalat.

Kitekintő üzemmód:



A gomb megnyomásakor 60 másodpercig látható a kinti kamerakép, a hang ilyenkor nem hallható a kültérben. Amennyiben ki szeretne szólni, nyomja meg a "válasz" gombot.

Beengedés:

A kapu illetve a mágneszár működtetéséhez használja a megfelelő gombokat:



Mágneszár vezérlés 5mp-ig tart a tápfeszültség rákapcsolása.

A mágneszár a belső dugasztápról kap tápfeszültséget, 12V max. 500 mA áramfelvételű lehet.



Kapu vezérlés, szabad relé kimenet a megfelelő sorkapocs pontokon.

Beállítás:

A fogaskerék gomb megnyomásakor alapszintű beállításokat tud elvégezni a megjelenés szempontjából:

BRT.		15
CON.		15
COL.		15
CALL.		15
INCOME.		4
RING.		2

A menüben való lépkedéshez használja a navigációs gombokat.

A BRT-fényerő, CON- Kontraszt, COL- színtelíttség, CALL- hívás hangerő, INCOME- hangerő. RING- csengetés jellemezőket ér el.

Proximity Tag-ek tanítása/ törlése

A kaputelefonnak 10db különböző 125Khz-es Proximity TAG vagy kártya tanítható.

Készítse el a mester tanító és mester törlő kártyákat (TAG-eket).

Nyomja meg a kültéri egység hátulján lévő kis gombot, a kültéri 4 sípszóval jelez.

Közelítse a narancssárga TAG-et, majd a fekete TAG-et. Mindkét közelítéskor kettőt csippan.

A fekete lesz a törlő, és a narancssárga lesz a tanító kártya.

Tanítás:

Közelítse a narancssárga kulcstartót, majd egymás után a szürke kulcstartókat.

Mi után befejezte a tanítást várjon 10 másodpercet.

Törlés:

Közelítse a fekete kulcstartót, majd egymás után a szürke kulcstartókat.

Mi után befejezte a törlést várjon 10 másodpercet.

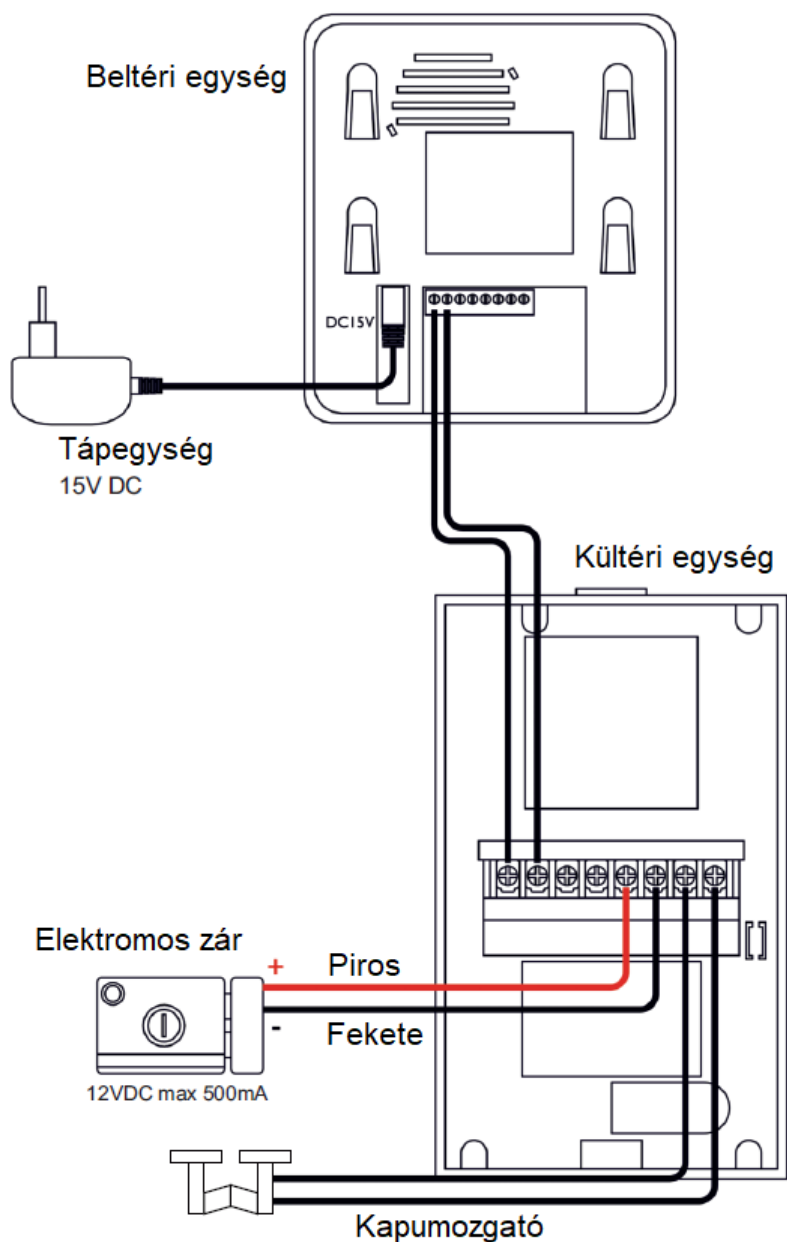


NYÍLÁSZÁRÓ AUTOMATIZÁLÁSI NAGYKERESKEDELMI KFT.

1044 Budapest, Óradna utca 4. • www.overgate.hu • info@overgate.hu

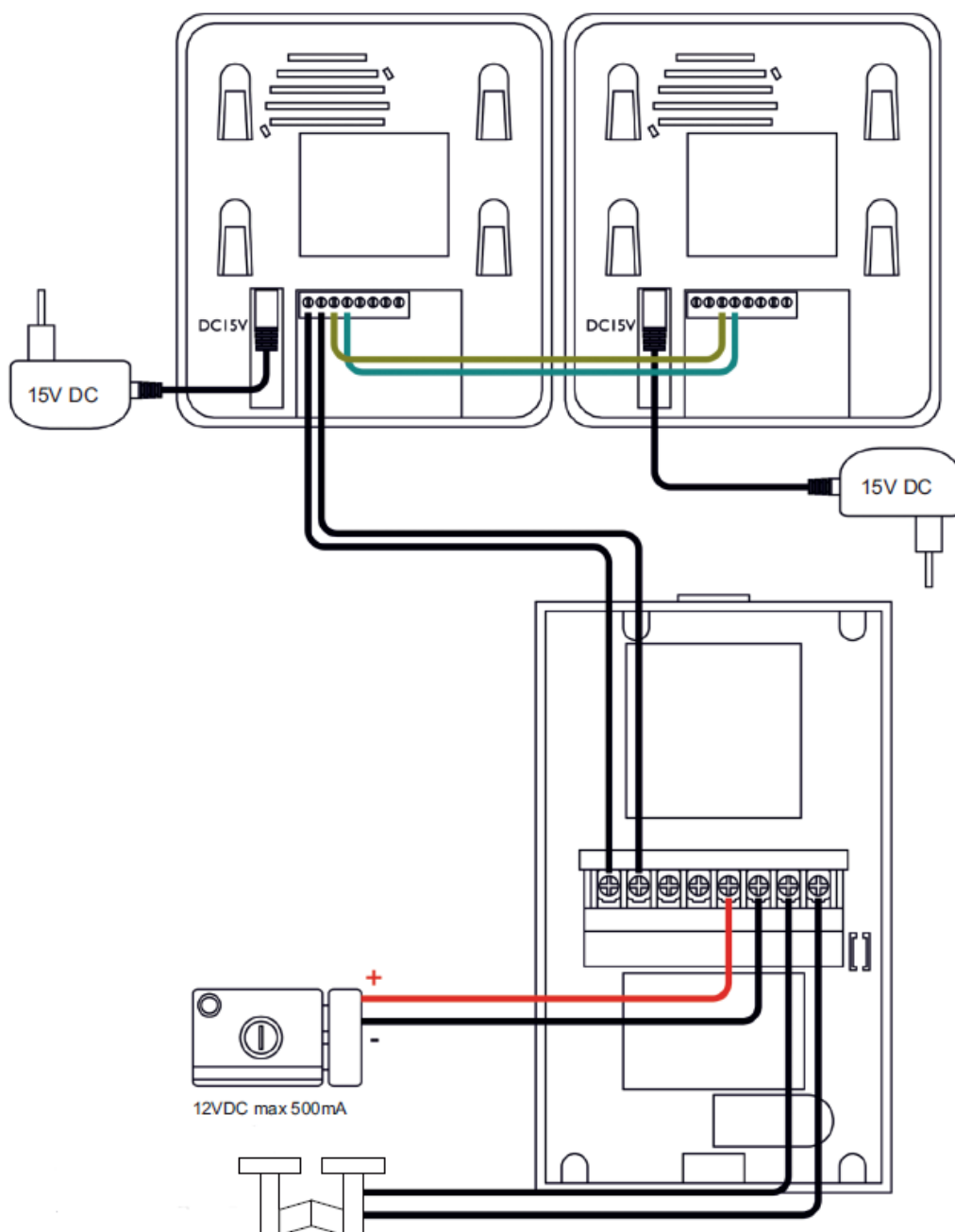
Tel: +36-1-320-3826, +36-1-238-0502 • Fax: +36-1-349-1107

Bekötés:



**Minden csatlakoztatást feszültségmentes állapotban végezzen!
Ne használjon töredezett, alacsony minőségű vékony vezetékeket!**

Kiegészítő monitor csatlakoztatása:



Használat, megsemmisítés:

Ne használja a készüléket, ha a burkolat sérült, vagy a kültéri rongálódott! A készülék nem gyerek játék! Ne javítsa házilag, forduljon szakszervizhez! Amennyiben a kaputelefon már nem üzemképes, vagy elhasználódott, az elektronikai hulladékba kell azt elhelyezni.