

## **RE-914** **Kagyló nélküli** **egylakásos kaputelefon**



### **Telepítési útmutató**

#### **Jellemzők:**

Működési hőmérséklet.....	-25-40°C
Tápfeszültség.....	230V ac (12V adapter)
Teljesítmény:.....	3W
Mágneszár kimenet: .....	12V 2000mA
Védelem: .....	IP44
Csengetési hang.....	2 szólamú
Méret, Beltéri.....	137 x 90 x 26mm
Méret, Kültéri.....	124 x 56 x 41,5mm

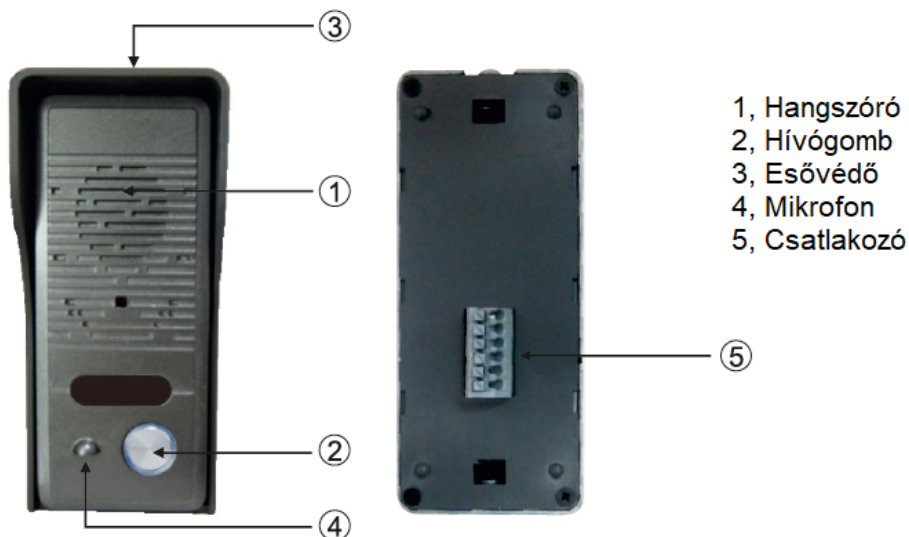
#### **Felszerelés:**

A beltéri egység és a kültéri egység közötti távolság maximum 100 méter lehet, ajánlott vezeték 3-4x 0,8mm<sup>2</sup> hang és 2x0,8mm<sup>2</sup> mágneszár. Ne használja bizonytalan eredetű, töredezett szigetelésű vezetékezésre, UTP kábel használata nem ajánlott!

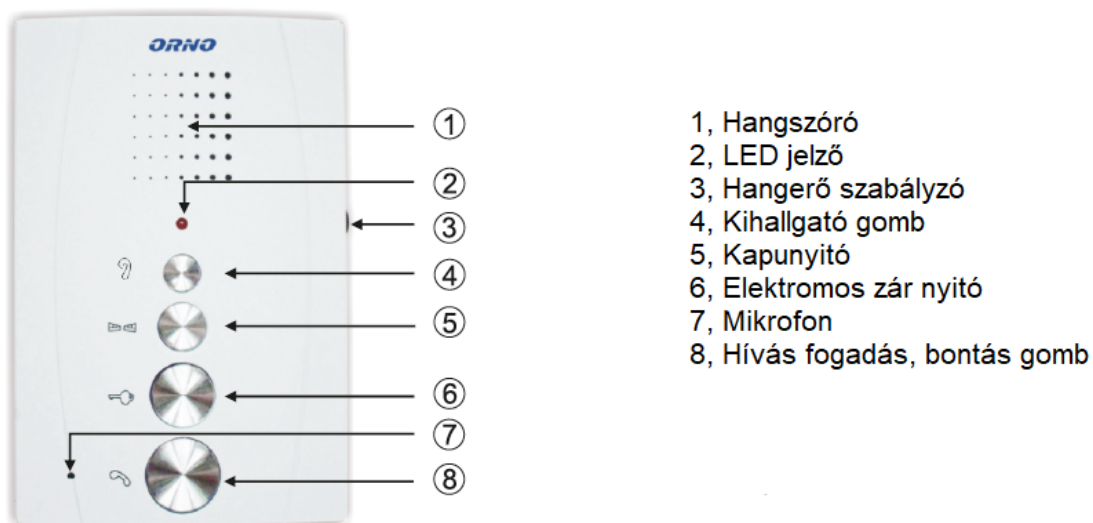
Jelölje át a konzol helyét és az eső védő helyét a falra, majd készítsen megfelelő furatot. Beton, téglafalakhoz használjon megfelelő méretű tiplit.

Kaputelefon felépítés, kezelőszervek jelentése:

## Kültéri egység



## Beltéri egység

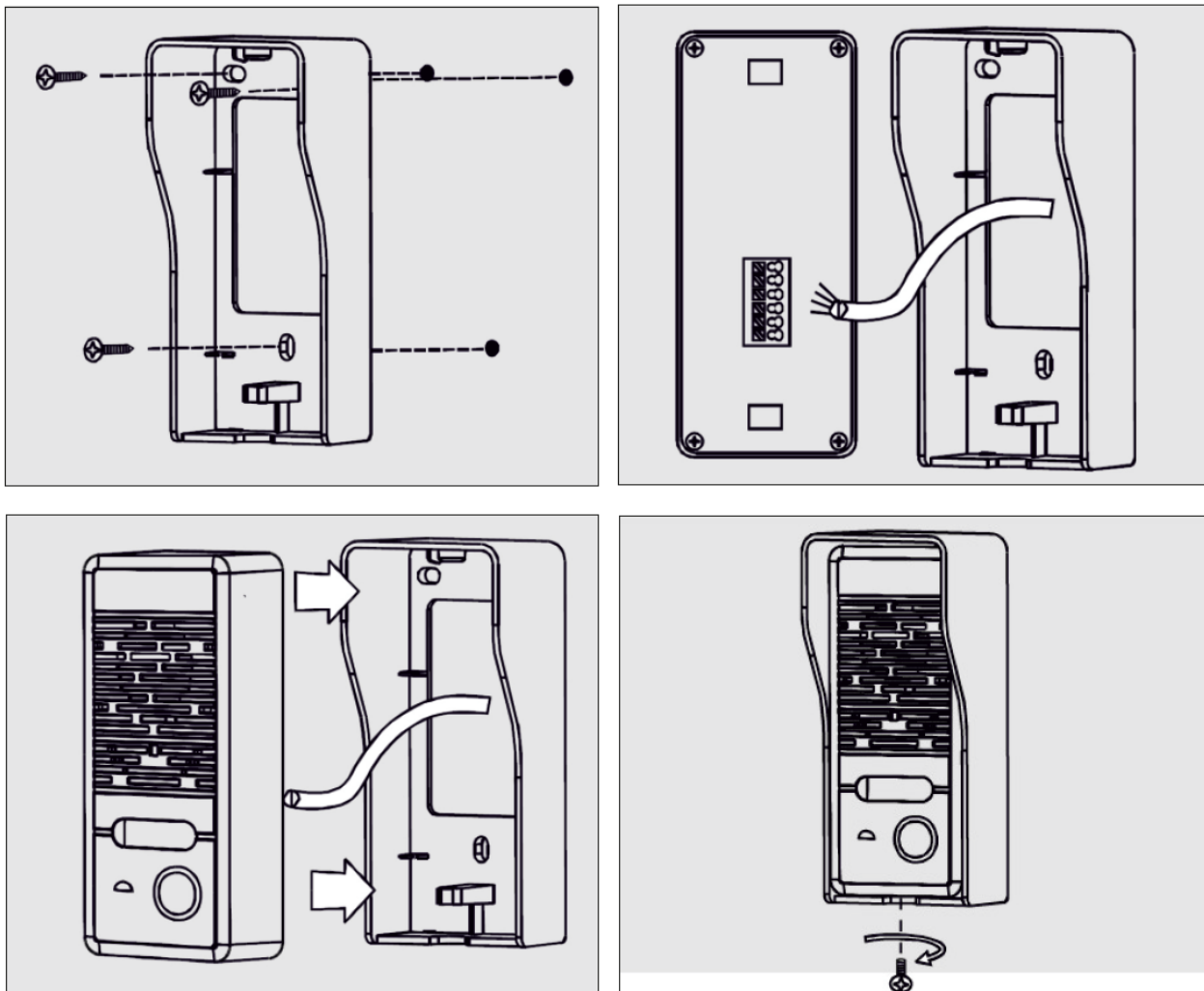


A bekapcsoláskor a LED világít. Becsengetéskor a beltéri hangot ad, a beszéd megkezdése a hívás fogadás gombbal történik.

Az elektromos zár vezérlése a "kulcs" jelzésű gombbal nyitható, míg az elektromos kapumozgató működtetése a "kapu" gombbal történik.

Amennyiben nem akarjuk, hogy a kültériben megszólaljon a beltérinél létrejövő beszélgetés, a "fül" gomb megnyomásával hallgatózhatunk.

Felszerelés menete:



Jelölje át a furatok helyét, majd készítsen megfelelő furatokat, majd használjon tiplit a rögzítéshez.

Amennyiben nagyobb a mágneszár áramfelvétele mint 500 mA, használjon relét és külső tápegységet a mágneszár működtetéséhez.

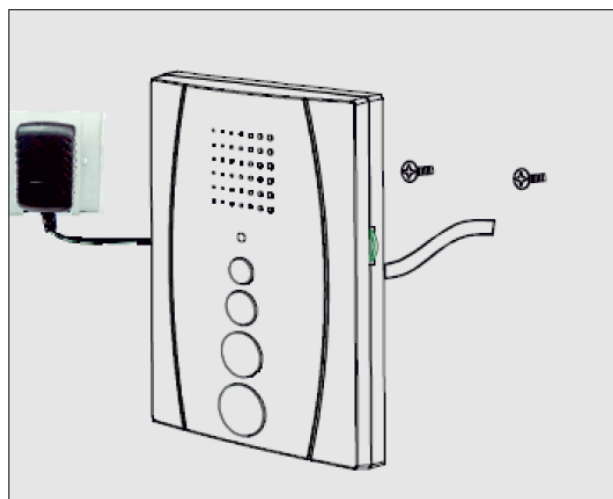
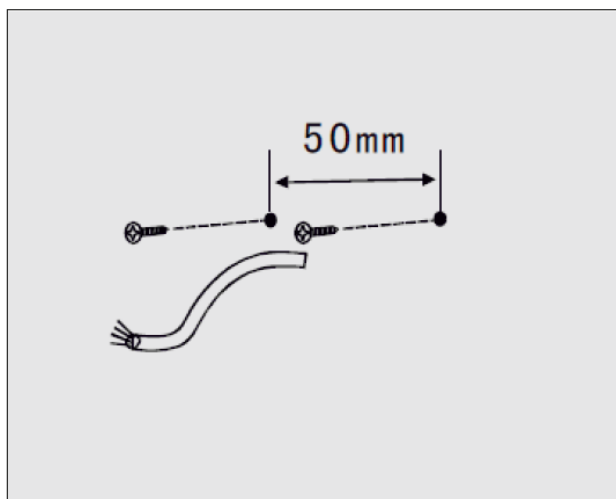
### Használat:

Bekapcsoláskor a beltéri egységen a vörös LED világít.

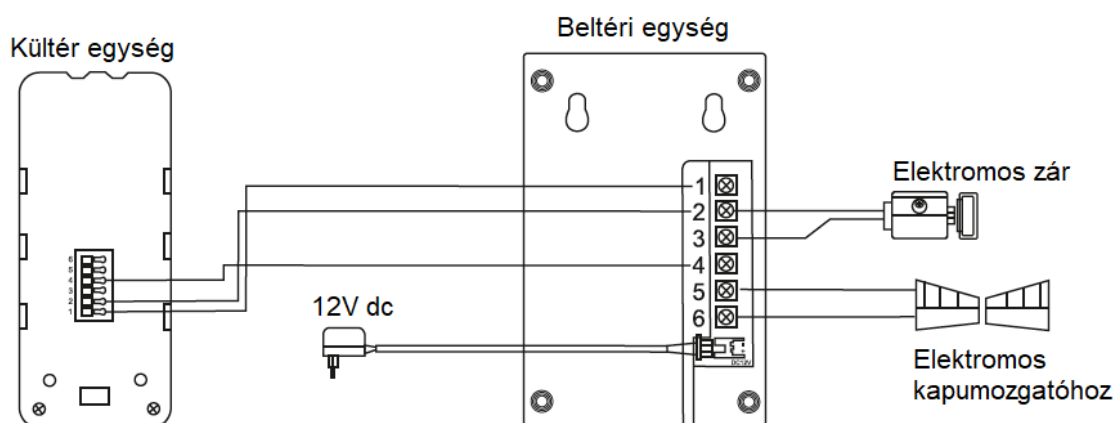
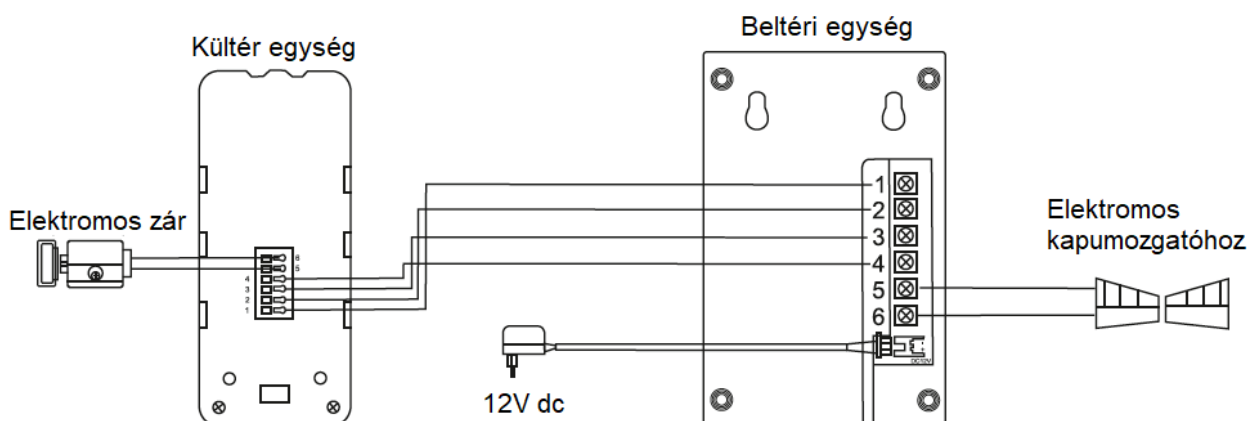
Csengessen be a kültéri egységről, a beszélgetés hangerejét a készülék oldalán lévő tekerőgombbal tudja beállítani. Vegye fel a kapcsolatot a 8-as számú gombbal, majd ellenőrizze a kommunikáció működését.

Nyomja meg a kulcs jelzésű , vagy a kapumozgató gombját, a rá kötött mágneszárnak, kapumozgatónak működni kell.

Ne használja a készüléket, ha a burkolat sérült, vagy a kültéri rongálódott!



Bekötés:



A készülék nem gyerek játék!  
Ne javítsa házilag, forduljon szakszervizhez!

Amennyiben a kaputelefon már nem üzemképes, vagy elhasználódott, az elektronikai hulladékba kell azt elhelyezni.